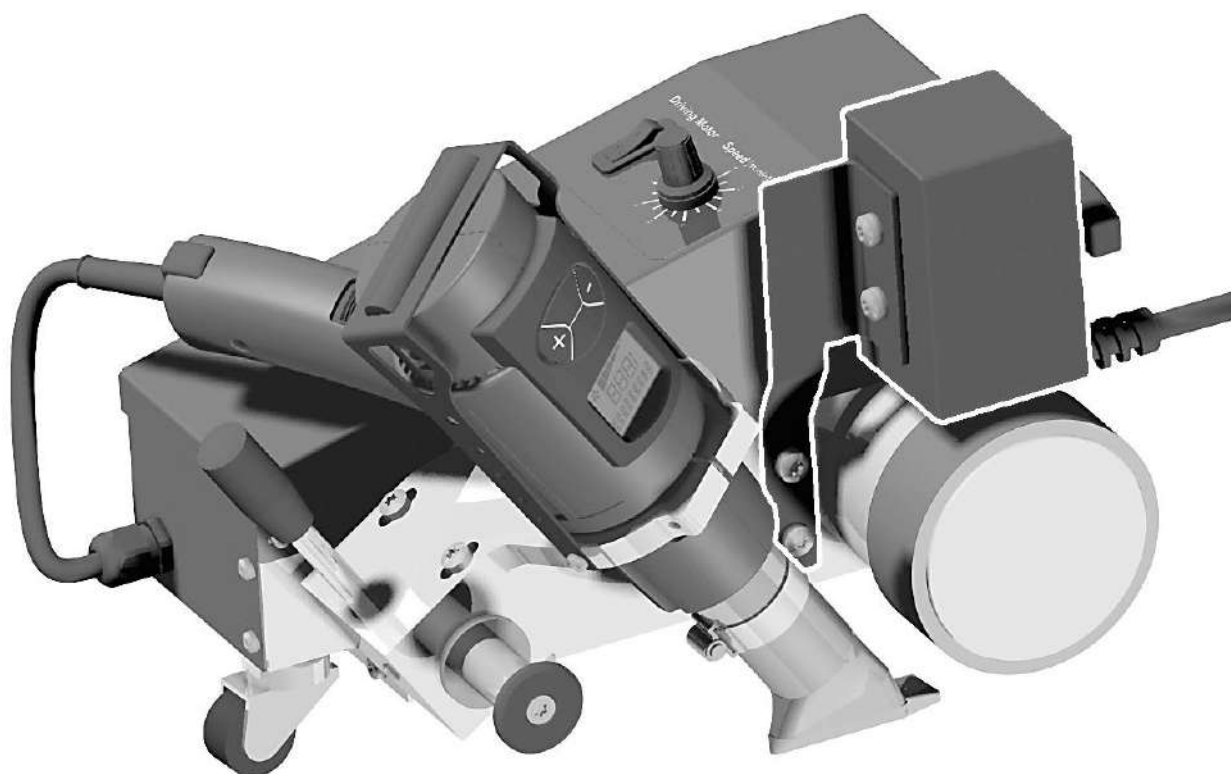




Сварочный автомат горячего воздуха FOILER, шов 20/30мм



ИНСТРУКЦИЯ ПО ЭКСПЛУАТАЦИИ

Leister Technologies Ltd.
Building A, 1588 Zhuanxing Road
Xinzhuang Industry Park
Shanghai 201108 PRC
Tel. +86-21-6442 2398
Fax: +86-21-6442 2338
www.weldy.com

Указания по безопасности



ВНИМАНИЕ



- Перед демонтажом аппарата не забудьте отключить его от сети.



- Опасность получения ожога! Не касайтесь горячей сварочной насадки! Дайте аппарату остыть! Не направляйте горячий воздух на людей и животных!



- Подключайте аппарат только к розетке с проводом заземления. Любой обрыв в проводе заземления внутри аппарата или снаружи представляет опасность! Используйте только удлинительный кабель с проводом заземления!



- Перед подключением аппарата к сети напряжения проверьте соответствие величины напряжения в сети напряжению, необходимому для аппарата.



- Требуется автомат-выключатель для персональной защиты при включении прибора на строительной площадке.



- Не оставляйте работающий аппарат без присмотра



- Не допускайте попадания воды и сырости на аппарат.

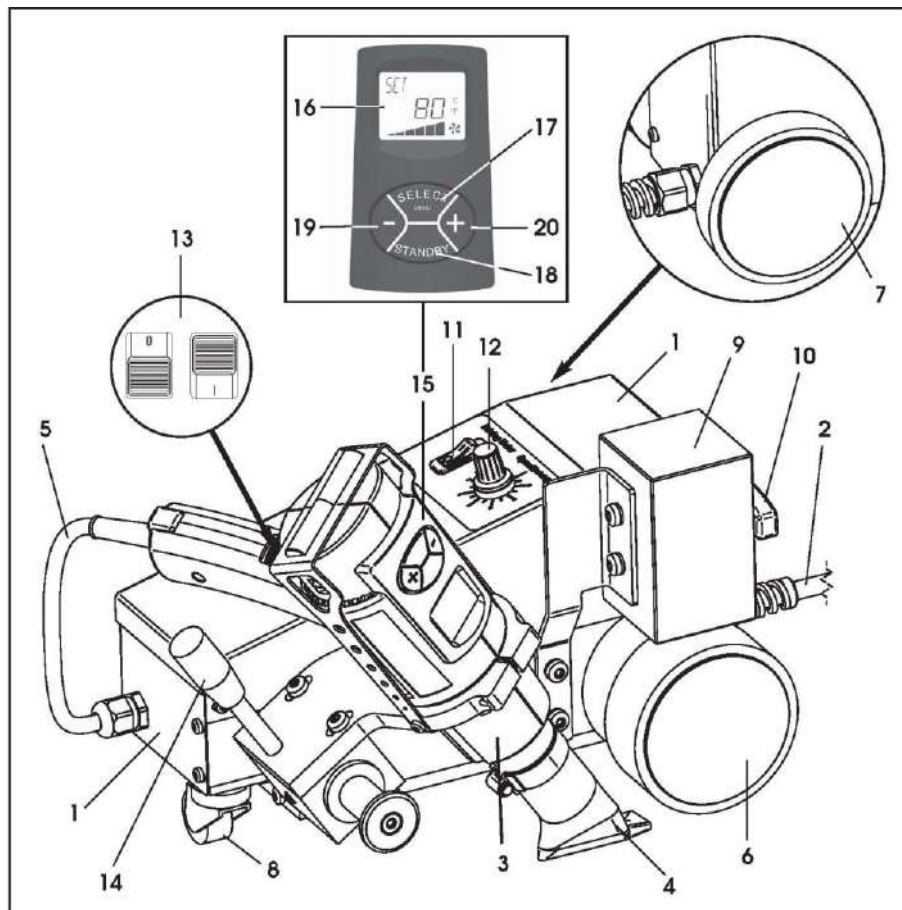
Автомат предназначен

Для сварки внахлест тентовых, баннерных и других технических тканей (ПВХ, ПЭ, ПП)

Технические характеристики

			Класс защиты I
Напряжение	В ≈	230	
Мощность	Вт	2100	
Частота	Гц	50/60	
Температура	°С	80-530	
Скорость	м/мин	1.0 – 7.5	плавная регулировка
Расход воздуха	л/мин	200-270	
Уровень шума	дБ	76	
Размеры	мм	445 x 276 x 280	(Д x Ш x В)
Вес	кг	10,8,	вкл. кабель 5 м

ОПИСАНИЕ АВТОМАТА (Сварка внахлест)



- | | |
|-----------------------------------|-----------------------------------|
| 1. Корпус | 11. Выключатель привода |
| 2. Сетевой кабель | 12. Регулировка скорости |
| 3. Аппарат горячего воздуха | 13. Выключатель аппарата воздуха |
| 4. Сварочная насадка | 14. Рычаг |
| 5. Кабель аппарата воздуха | 15. Панель управления |
| 6. Приводной/прижимной ролик | 16. ЖК-дисплей |
| 7. Дополнительный ролик | 17. Клавиша SELECT (Menu) (ВЫБОР) |
| 8. Транспортный передвигной ролик | 18. Клавиша STANDBY |
| 9. Груз | 19. Клавиша «минус» |
| 10. Рукоятка для переноски | 20. Клавиша «плюс» |

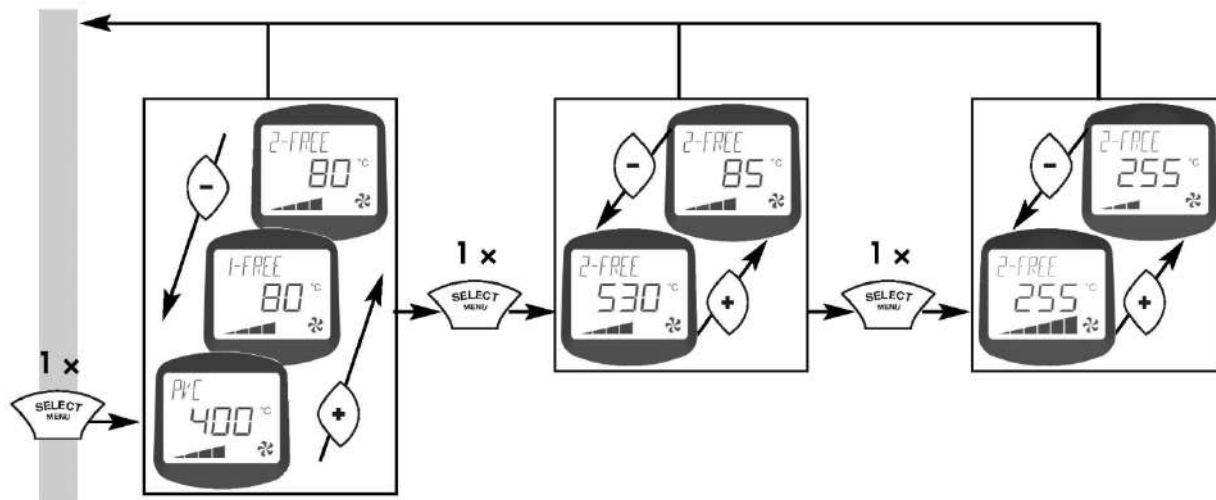
РАБОТА (Сварка внахлест)

Напряжение сети должно соответствовать указанным на устройстве параметрам. Удлинитель должен иметь сечение проводов не менее 3х2,5 мм².

ВКЛЮЧЕНИЕ:

Для включения аппарата горячего воздуха переведите выключатель (13) в позицию I. Выберите желаемую программу или запрограммируйте температуру и поток воздуха по Вашему желанию (см. «Настройка»).

Клавишей SELECT (Menu) (ВЫБОР) запустить выбор. Указание: при мигании одного из индикаторов на дисплее выполняйте изменение клавишей ПЛЮС или МИНУС. Повторное нажатие на SELECT ведет к следующему шагу.

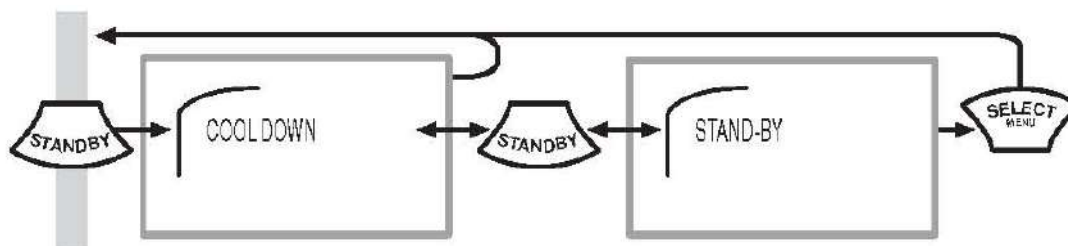


Программы:

1. Welding PVC – Сварка ПВХ
2. 1-Free setting – пустая ячейка для записи программы оператором
3. 2-Free setting – пустая ячейка для записи программы оператором

Название выбранной программы мигает на дисплее. Более длинный текст бежит 2 сек и возвращается после двух прогонов обратно к названию. За это время можно снова нажать на клавишу SELECT, чтобы отрегулировать температуру и поток воздуха.

Выбрать STANDBY или COOL DOWN



Для короткого перерыва в работе выбирайте STANDBY. Расход энергии снижается. Для выбора режима экономии энергии, нажмите дважды клавишу STANDBY.

ВЫКЛЮЧЕНИЕ:

Перед выключением необходимо охладить прибор, для этого он должен работать в положении COOL DOWN (см. «Настройка»).

После охлаждения прибора установите выключатель 13 в позицию 0.

В конце работы всегда выбирайте COOL DOWN. После охлаждения выключайте прибор и вынимайте вилку из штепсельной розетки.

ОБЯЗАТЕЛЬНО ОХЛАЖДАЙТЕ АППАРАТ ГОРЯЧЕГО ВОЗДУХА ПЕРЕД ВЫКЛЮЧЕНИЕМ! ПРИ НЕСОБЛЮДЕНИИ ЭТОГО ТРЕБОВАНИЯ НАГРЕВАТЕЛЬНЫЙ ЭЛЕМЕНТ АППАРАТА МОЖЕТ ВЫЙТИ ИЗ СТРОЯ.

До начала работ проверьте правильность позиционирования насадки (Рис.1 и Рис.2). Внешняя часть насадки должна иметь зазор над поверхностью материала не менее 1 мм. Расстояние между соплом насадки и опорной частью ролика должно быть 40-50 мм. Внешняя часть сопла насадки должно выступать за внешний край прижимного ролика на 1-2 мм.

Рис.1

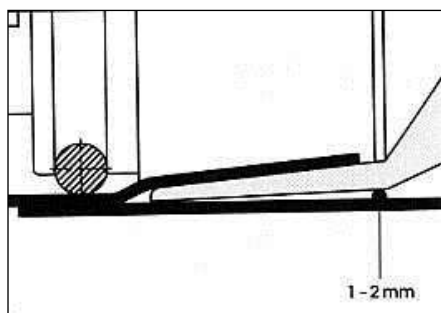
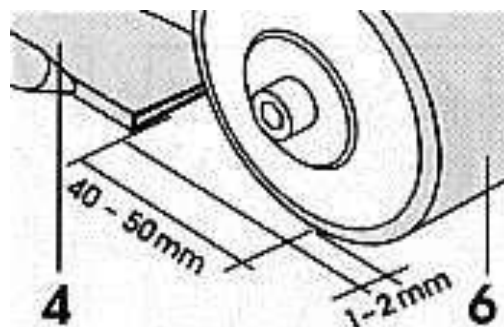


Рис.2



Проведите пробную сварку согласно рекомендациям производителя материала. Проверьте качество сварки. При необходимости подрегулируйте показатели температуры и скорости.

Для этого:

Переведите насадку аппарата горячего воздуха (3) в верхнее положение.

Установите сварочный автомат на свариваемый материал. Внешний край прижимного ролика (6) должен проходить точно по кромке свариваемого материала.

Установите регулятор скорости (12) в оптимальное положение. Переведите выключатель (13) в позицию I. Установите оптимальную температуру и объем подаваемого воздуха с помощью панели управления. Дождитесь выхода на заданные температурные параметры (порядка 5 минут).

Прижимное усилие зависит от массы сварочного автомата. В случае необходимости используйте дополнительный груз (см. оригинальные принадлежности для аппаратов Weldy).

Для сварочного процесса требуется опустить аппарат горячего воздуха (3) и сдвинуть его в сторону корпуса сварочного автомата с помощью рычага (14). Одновременно необходимо включить на корпусе выключатель привода (11).

При производстве сварки оператор должен постоянно следить за правильным движением сварочного автомата, по отношению к уложенному внахлест свариваемому материалу.

При необходимости возможно изменение скорости сварки с помощью регулятора скорости (12). Эта регулировка позволяет подобрать оптимальные параметры сварки. Изменение температуры требует большего времени стабилизации температурного режима.

Для окончания сварки сдвиньте и поднимите аппарат горячего воздуха с помощью рычага (14).

Отключите выключатель привода (11).

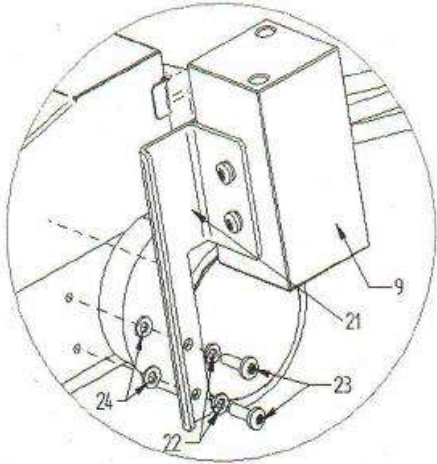
По окончании сварочных работ, после охлаждения аппарата горячего воздуха, переведите выключатель аппарата горячего воздуха (13) в позицию 0.

Затем отсоедините автомат от сети.

Принадлежности

Допустимо использование оригинальных принадлежностей, изготовленных только фирмой WELDY.

Монтаж дополнительного груза с рукояткой**



- 9. Дополнительный груз
- 21. Кронштейн
- 22. Пружинная шайба
- 23. Болт М6х20
- 24. Шайба

**** - дополнительный груз с рукояткой не входят в комплект поставки. Приобретаются отдельно.**

Обслуживание

- Воздушный шибер (16) при загрязнении необходимо очистить мягкой щеткой.
- Сварочную насадку (4) чистить металлической щеткой.

Сервис и ремонт

- Состояние щеток мотора после 1000 часов работы автомата должно быть проверено в сервис-центре .
- Гарантийный ремонт автоматов производится исключительно сервисной службой фирмы WELDY.

Гарантийные условия

Условия гарантии и ответственности изложены в прилагающемся к автомату гарантийном талоне

Leister Technologies Ltd.
Building 11, 155 Yuanke Road
Xinzhuang Industry Park
Shanghai 201109 PRC

Tel. +86-21-6442 2398
Fax: +86-21-6442 2338

www.weldy.com