

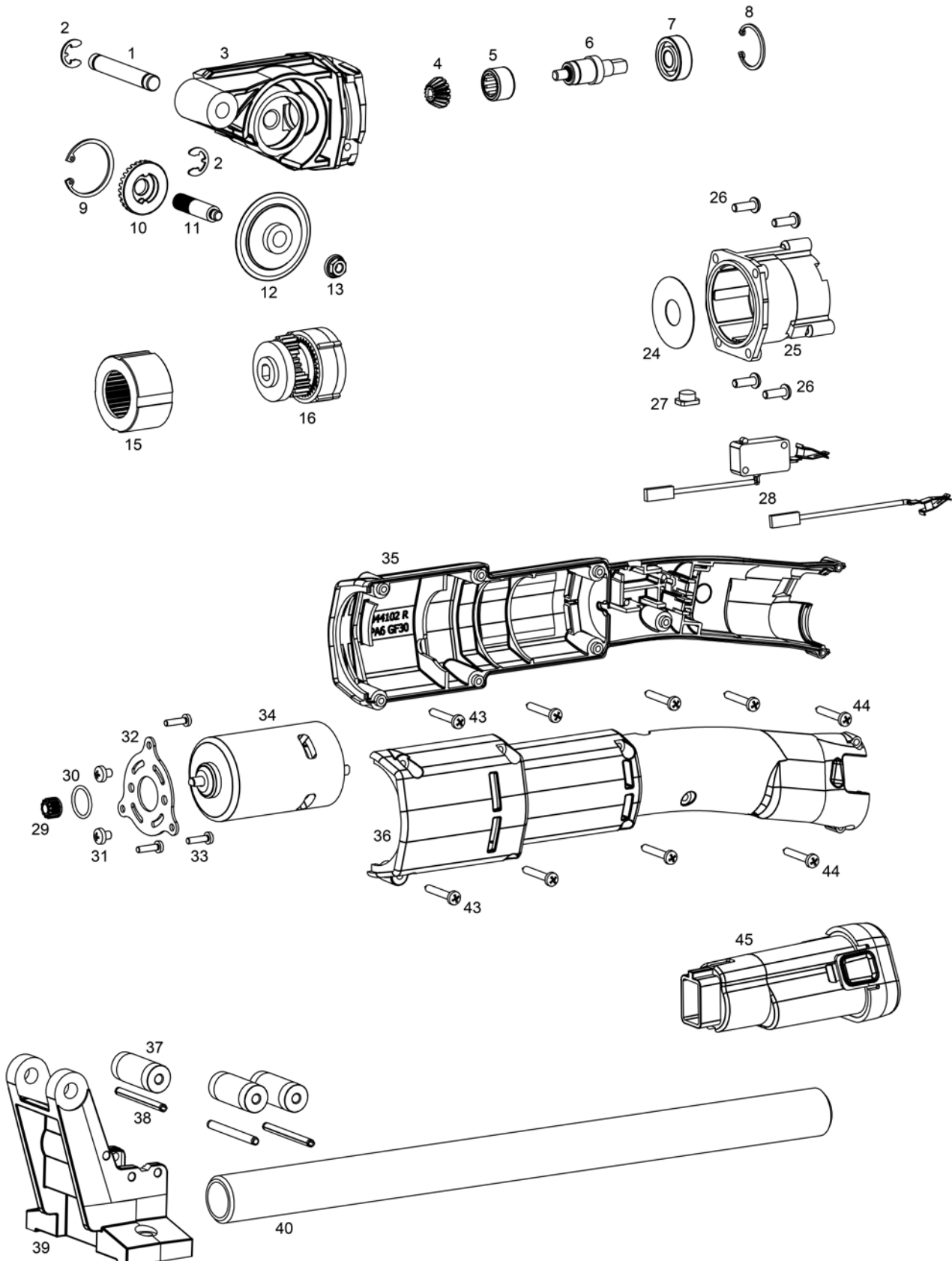
REMS Akku-Nano

Elektrischer Rohrabsteiner
Teilverzeichnis
Aktueller Stand
siehe www.rems.de

Electric Pipe Cutting Machine
Spare parts list
Latest version
see www.rems.de

Coupe-tube électrique
Liste des pièces
Situation actuelle
voir www.rems.de

Tagliatubi elettrico
Elenco dei pezzi
Ultimo aggiornamento
vedi www.rems.de



REMS Akku-Nano

	deu	eng	fra	ita	
1	Achse	Axle	Axe	Asse	844213R
2	Sicherungsscheibe	Locking washer	Rondelle de sécurité	Ranella di sicurezza	059074
—	Getriebegehäuse kompl. Pos. 3–5 und 11	Gearbox compl. Pos. 3–5 and 11	Carter compl. Pos. 3–5 et 11	Carcassa compl. Pos. 3–5 e 11	844211R
4	Kegelritzel	Bevel pinion	Pignon conique	Pignone conico	844207R
5	Nadelhülse	Needle bushing	Douille à aiguilles	Astuccio a rullini	057191
6	Welle	Shaft	Arbre	Albero	844209R
7	Rillenkugellager	Grooved ball bearing	Roulement à billes	Cuscinetto a sfere	057001
8	Sicherungsring	Locking ring	Circlip	Anello di sicurezza	059092
9	Sicherungsring	Locking ring	Circlip	Anello di sicurezza	059159
10	Kegelrad	Bevel gear	Engrimage conique	Ingranaggio conico	844206R
11	Achse	Axle	Axe	Asse	844208R
12	Schneidrad siehe Katalog	Cutting wheel see catalogue	Molette de coupe voir catalogue	Rotella vedi catalogo	
13	Sechskantmutter mit Flansch	Hexagon nut with flange	Ecrou hexagonal avec bride	Dado esagonale con flangia	085066
—	Planetengetriebe kompl. Pos. 15 und 16	Planetary gear drive compl. Pos. 15 and 16	Engrimage planetaire compl. Pos. 15 et 16	Ingranaggio planetario compl. Pos. 15 e 16	844240R
26	Linsenschraube	Filister head screw	Vis tête fraisée bombée	Vite a testa svasata con perno	083137
27	Druckstift	Pressure pin	Tige de compression	Spina di compressione	164107
28	Schalter mit Elektronik komplett	Switch with electronic compl.	Interrupteur avec électronique compl.	Interruttore con elettronico compl.	844525R10
29	Ritzel	Pinion	Pignon	Pignone	571241R
30	O-Ring	O-ring	Joint torique	Guarnizione O-Ring	060253
31	Linsenschraube	Filister head screw	Vis tête fraisée bombée	Vite a testa svasata con perno	083137
32	Motorhalter	Motor holder	Support moteur	Supporto motore	571222R
33	Linsenschraube	Filister head screw	Vis tête fraisée bombée	Vite a testa svasata con perno	082134
—	Motor komplett Pos. 29, 31, 32 und 34	Motor compl. Pos. 29, 31, 32 and 34	Moteur compl. Pos. 29, 31, 32 et 34	Motore compl. Pos. 29, 31, 32 e 34	575500R12
—	Gehäuseschalen Pos. 35 und 36	Housing shells Pos. 35 and 36	Coquille carcasse Pos. 35 et 36	Calotta carcassa Pos. 35 e 36	844101R
37	Führungsrolle	Guiding roller	Galet de guidage	Rullo guida	844214R
38	Spiralspannstift	Spiral pin	Goupille spiralée	Spina elastica	088212
39	Grundkörper	Body	Corps	Corpo	844204R
40	Rohrarm	Tubing arm	Bras de tube	Braccio della tubazione	476014R
43	Blechschaube	Sheet metal screw	Vis à tôle	Vite da lamiera	083064
44	Blechschaube	Sheet metal screw	Vis à tôle	Vite da lamiera	083204
45	REMS Akku Li-Ion 10,8 V, 1,3 Ah	REMS Accu Li-Ion 10.8 V, 1.3 Ah	REMS Accu Li-Ion 10,8 V, 1,3 Ah	REMS Accu Li-Ion 10,8 V, 1,3 Ah	844510R10